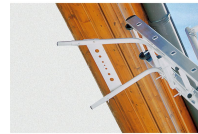
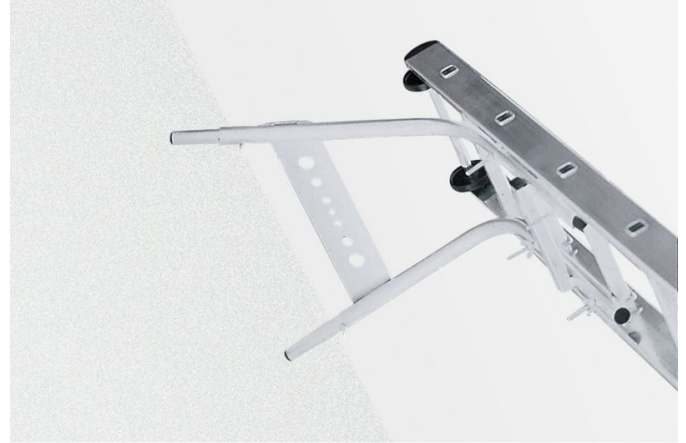




Säädettävä seinätuki jossa tavarahylly - 40100

Tuotekuvaus

- Puolatikkaisiin.
- Etäisyys seinään enintään 68 cm, vähintään 50 cm, säädettävissä 3 cm:n välein.



Tuoteominaisuudet

Materiaali

Galvanoitua terästä.

Takuu

Missing translation