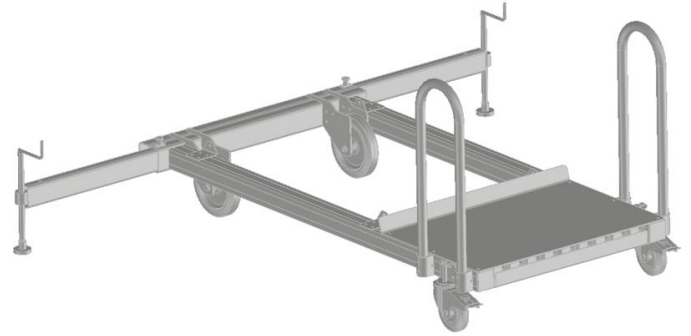




Pakollinen moduuli: Ajolaitteisto - 591011

Tuotekuvaus

- Valitavissa kaksi eri työntökahvaa:
- Vakioalusta, jossa kiinteä tukipalkki. Kaksi kääntyvää ja kaksi kiinteää pyörää joissa lukitsimet.
- Alustassa on ulosvedettävä kääntyvä tukipalkki (säätöalue 200 mm): optimaalinen vakaus ja alustan epätasaisuuksien tasaus. Kaksi kääntyvää ja kaksi kiinteää pyörää joissa lukitsimet.



Tuoteominaisuudet

| | |
|---------------|--|
| Kuljetusmitat | 2.370 mm × 1.200 mm × 1.025 mm |
| Paino | 279.6 kg |
| Toteutus | Alusta, jossa on ulosvedettävä ja kierrettävä poikkipalkki |

ZARGES Oy

Tatti 7

00760 Helsinki

Tel: +358 9 777 2255

Fax:
office@zarges.fi

www.zarges.com/fi

Tehokas 9.6.2026
Muutokset tai virheet mahdollisia.