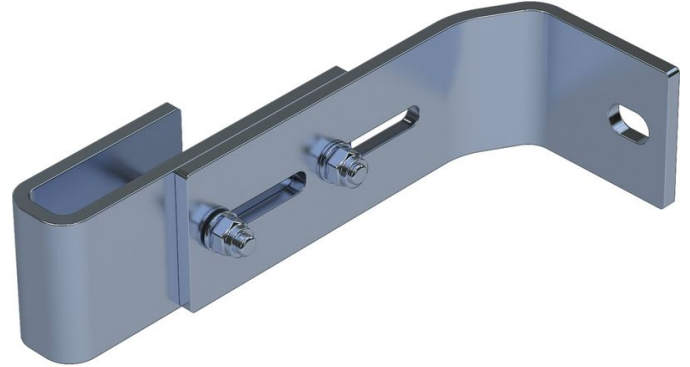




# Seinäpidike, säädettävä

## Tuotekuvaus

- Säädettävissä seinäetäisyyden mukaan (150–190 mm).
- 1 sarja = 2 kpl



## Vinkit ja erikoisominaisuudet

Vaadittava seinäpidikkeiden määrä: 4–9 puolan tikkaat: 2 seinäpidikesarjaa, 10–15 puolan tikkaat: 3 seinäpidikesarjaa, 16–24 puolan tikkaat: 5 seinäpidikesarjaa.  
 1 sarja = 2 kpl (oikea/vasen).  
 Kiinnitystarvikkeet (tapit jne.) eivät sisälly toimitukseen.

## Tuoteominaisuudet

|       |           |
|-------|-----------|
| Paino | 0.9 kg    |
| Takuu | 10 vuotta |

## Vaihtoehdot

|            | 47314               | 47315             | 47316                         |
|------------|---------------------|-------------------|-------------------------------|
| Materiaali | galvanoitua terästä | ruostumaton teräs | ruostumaton teräs             |
| Sopii      | Terästikkaat        | V4A-tikkaat       | Lasikuituvahvisteiset tikkaat |

|  |  |  |
|--|--|--|
| ZARGES Oy<br>Tatti 7<br>00760 Helsinki | Tel: +358 9 777 2255<br>Fax:<br>office@zarges.fi | www.zarges.com/fi<br>Tehokas 14.5.2026<br>Muutokset tai virheet mahdollisia. |
|--|--|--|