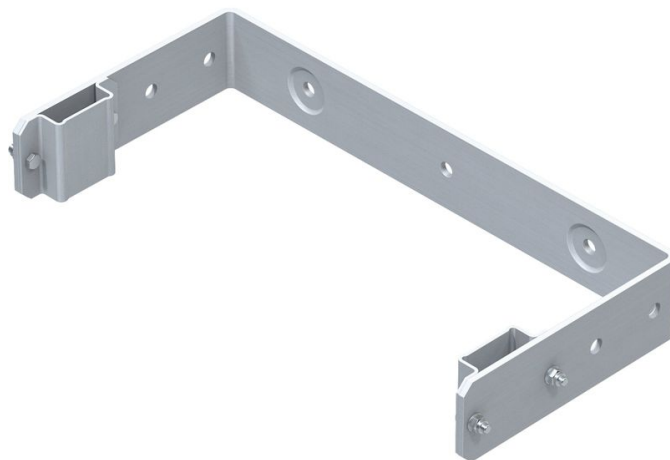




# Support mural, forme d'étrier en U, fixe - 43257

## Description du produit

- Rigide, pour écartement par rapport au mur de 200 mm.
- Ecartement des trous : 332 mm.
- Dimensions extérieures d'étrier : 532 mm.



## Conseils et particularités

L'écartement des supports muraux les uns par rapport aux autres est de 2 m max. Toutefois, chaque plan d'échelle doit être monté avec au moins 2 supports muraux.

## Caractéristiques du produit

Garantie	10 ans
Matériau	en acier galvanisé
Poids	4.6 kg

ZARGES GmbH

Oberdorf 1

CH-8222 Beringen

Tel: +41 (0) 52 682 06 00

Fax: +41 (0) 52 682 06 04

[schweiz@zarges.ch](mailto:schweiz@zarges.ch)

[www.zarges.com/ch-fr](http://www.zarges.com/ch-fr)

Efficace 27.6.2026

Sous réserve de modifications ou d'erreurs.