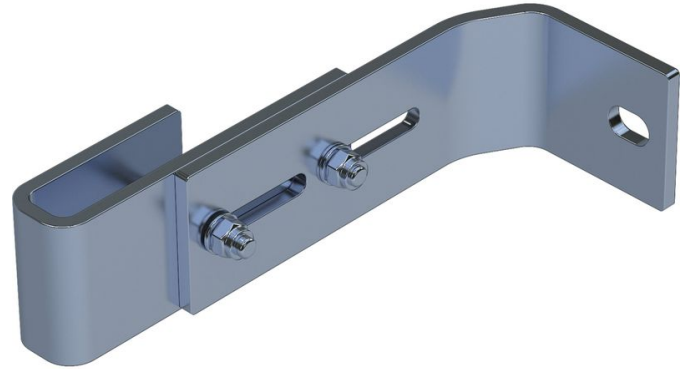




Support mural, réglable - 47315

Description du produit

- Réglable pour une distance au mur de 150 mm à 190 mm.
- 1 jeu = 2 unités.



Conseils et particularités

Pour les échelles de 4 à 9 échelons, prévoir 2 jeux de supports muraux ; pour les échelles de 10 à 15 échelons, il faut 3 jeux de supports muraux ; enfin, pour les échelles de 16 à 24 échelons, prévoir 5 jeux de supports muraux.

1 jeu = 2 exemplaires (à droite/à gauche)

Le matériel de fixation (chevilles etc.) n'est pas fourni.

Caractéristiques du produit

Compatible avec	Échelle V4A
Garantie	10 ans
Matériau	Acier inoxydable
Poids	0.9 kg

ZARGES GmbH

Oberdorf 1

CH-8222 Beringen

Tel: +41 (0) 52 682 06 00

Fax: +41 (0) 52 682 06 04

schweiz@zarges.ch

www.zarges.com/ch-fr

Efficace 10.6.2026

Sous réserve de modifications ou d'erreurs.