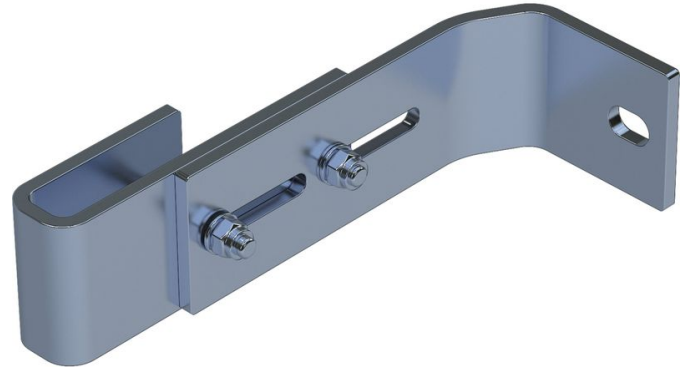




Support mural, réglable - 47316

Description du produit

- Réglable pour une distance au mur de 150 mm à 190 mm.
- 1 jeu = 2 unités.



Conseils et particularités

Pour les échelles de 4 à 9 échelons, prévoir 2 jeux de supports muraux ; pour les échelles de 10 à 15 échelons, il faut 3 jeux de supports muraux ; enfin, pour les échelles de 16 à 24 échelons, prévoir 5 jeux de supports muraux.

1 jeu = 2 exemplaires (à droite/à gauche)

Le matériel de fixation (chevilles etc.) n'est pas fourni.

Caractéristiques du produit

Compatible avec	Échelle en plastique renforcé de fibre de verre
Garantie	10 ans
Matériau	Acier inoxydable
Poids	0.9 kg

ZARGES GmbH

Oberdorf 1

CH-8222 Beringen

Tel: +41 (0) 52 682 06 00

Fax: +41 (0) 52 682 06 04

schweiz@zarges.ch

www.zarges.com/ch-fr

Efficace 9.6.2026

Sous réserve de modifications ou d'erreurs.