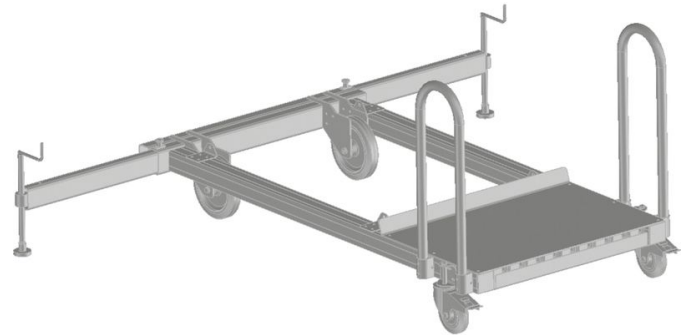




Module obligatoire mécanisme de déplacement - 591011

Description du produit

- Possibilité de choisir entre deux variantes avec poignées coulissantes
- Mécanisme de déplacement standard avec traverse fixe. Mobile grâce à 2 roulettes directionnelles et 2 roulettes fixes avec frein.
- Mécanisme de déplacement avec traverse extensible, pouvant être fixée par broche (plage de réglage 200 mm) pour une stabilité optimale et compensation des irrégularités du sol. Mobile grâce à 2 roulettes directionnelles et 2 roulettes fixes avec frein.



Caractéristiques du produit

Cotes de transport	2.370 mm × 1.200 mm × 1.025 mm
Modèle	Embase roulante avec traverse télescopique réglable en hauteur
Poids	279.6 kg

ZARGES GmbH

Oberdorf 1

CH-8222 Beringen

Tel: +41 (0) 52 682 06 00

Fax: +41 (0) 52 682 06 04

schweiz@zarges.ch

www.zarges.com/ch-fr

Efficace 13.5.2026

Sous réserve de modifications ou d'erreurs.