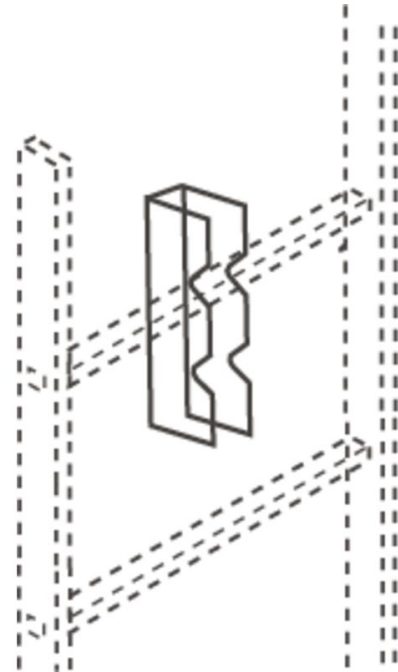




# Fixation de rail pour échelle à montant double

## Description du produit

- Pour la fixation de rails de protection anti-chute sur les échelles pour puits à double-montant avec un écartement des échelons supérieur ou inférieur à 280 mm.
- Livraison y compris matériel de fixation.



## Conseils et particularités

En cas de risque de chute d'une hauteur supérieure à 3,00 m, l'utilisation d'un dispositif antichute est obligatoire. Des points d'ancrage doivent être prévus au moins tous les 1,68 m.

## Caractéristiques du produit

Matériau	Acier inoxydable	
ZARGES GmbH Oberdorf 1 CH-8222 Beringen	Tel: +41 (0) 52 682 06 00 Fax: +41 (0) 52 682 06 04 schweiz@zarges.ch	<a href="http://www.zarges.com/ch-fr">www.zarges.com/ch-fr</a> Efficace 30.6.2026 Sous réserve de modifications ou d'erreurs.