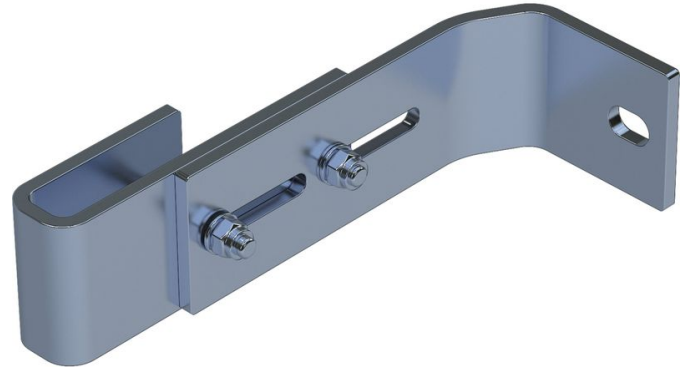




Support mural, réglable

Description du produit

- Réglable pour une distance au mur de 150 mm à 190 mm.
- 1 jeu = 2 unités.



Conseils et particularités

Pour les échelles de 4 à 9 échelons, prévoir 2 jeux de supports muraux ; pour les échelles de 10 à 15 échelons, il faut 3 jeux de supports muraux ; enfin, pour les échelles de 16 à 24 échelons, prévoir 5 jeux de supports muraux.

1 jeu = 2 exemplaires (à droite/à gauche)

Le matériel de fixation (chevilles etc.) n'est pas fourni.

Caractéristiques du produit

Garantie	10 ans
Poids	0.9 kg

Variantes de produits

	47314	47315	47316
Compatible avec	Échelle en acier	Échelle V4A	Échelle en plastique renforcé de fibre de verre
Matériau	en acier galvanisé	Acier inoxydable	Acier inoxydable



ZARGES GmbH

Oberdorf 1

CH-8222 Beringen

Tel: +41 (0) 52 682 06 00

Fax: +41 (0) 52 682 06 04

schweiz@zarges.ch

www.zarges.com/ch-fr

Efficace 9.6.2026

Sous réserve de modifications ou d'erreurs.