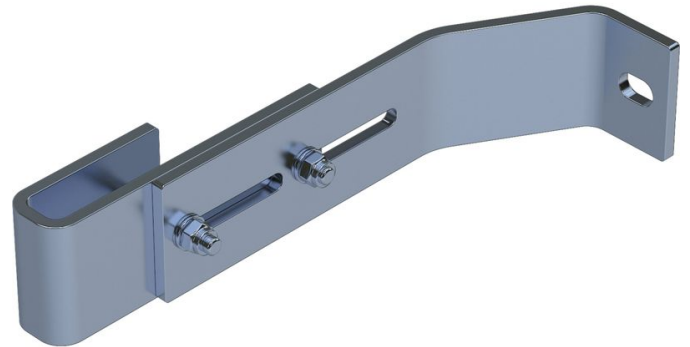




Support mural, réglable

Description du produit

- Réglable pour un écartement par rapport au mur de 200 à 250 mm.
- 1 jeu = 2 unités.



Conseils et particularités

Pour les échelles de 4 à 9 échelons, prévoir 2 jeux de supports muraux ; pour les échelles de 10 à 15 échelons, il faut 3 jeux de supports muraux ; enfin, pour les échelles de 16 à 24 échelons, prévoir 5 jeux de supports muraux.

1 jeu = 2 exemplaires (à droite/à gauche)

Le matériel de fixation (chevilles etc.) n'est pas fourni.

Caractéristiques du produit

Garantie	10 ans
Matériau	Acier inoxydable
Poids	1.6 kg

Variantes de produits

	47610	47611
Compatible avec	Échelle V4A	Échelle en plastique renforcé de fibre de verre



ZARGES GmbH

Oberdorf 1

CH-8222 Beringen

Tel: +41 (0) 52 682 06 00

Fax: +41 (0) 52 682 06 04

schweiz@zarges.ch

www.zarges.com/ch-fr

Efficace 29.6.2026

Sous réserve de modifications ou d'erreurs.