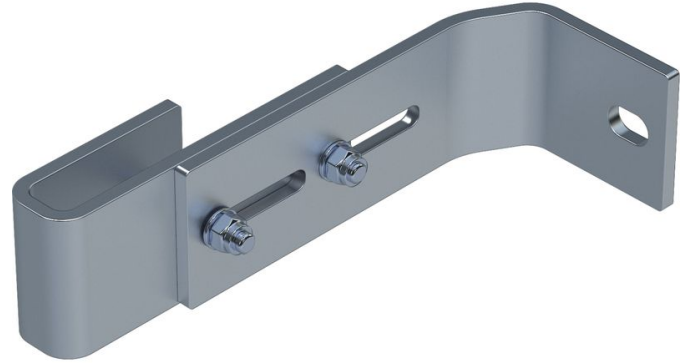




Support mural, réglable - 47314

Description du produit

- Réglable pour une distance au mur de 150 mm à 190 mm.
- 1 jeu = 2 unités.



Conseils et particularités

Pour les échelles de 4 à 9 échelons, prévoir 2 jeux de supports muraux ; pour les échelles de 10 à 15 échelons, il faut 3 jeux de supports muraux ; enfin, pour les échelles de 16 à 24 échelons, prévoir 5 jeux de supports muraux.

1 jeu = 2 exemplaires (à droite/à gauche)

Le matériel de fixation (chevilles etc.) n'est pas fourni.

Caractéristiques du produit

Compatible avec	Échelle en acier
Garantie	10 ans
Matériau	en acier galvanisé
Poids	0.9 kg

ZARGAL S.A.R.L

ZA Activeum – 4 rue Georges Guynemer
67129 Molsheim Cedex

Tel: +33-3-88 49 10 43

Fax: +41 (0) 52 682 06 04

zargal@zargal.fr

www.zarges.com/fr

Efficace 28/6/2026

Sous réserve de modifications ou d'erreurs.