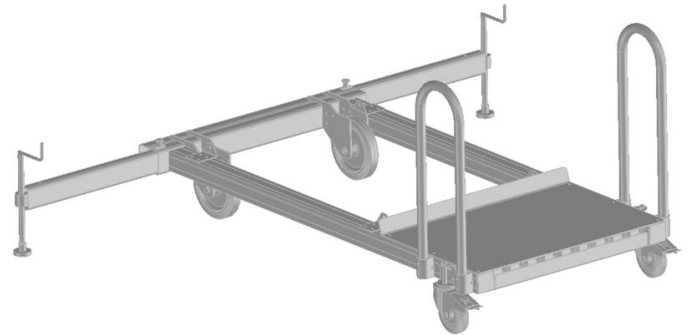




# Module obligatoire mécanisme de déplacement - 591011

## Description du produit

- Possibilité de choisir entre deux variantes avec poignées coulissantes
- Mécanisme de déplacement standard avec traverse fixe. Mobile grâce à 2 roulettes directionnelles et 2 roulettes fixes avec frein.
- Mécanisme de déplacement avec traverse extensible, pouvant être fixée par broche (plage de réglage 200 mm) pour une stabilité optimale et compensation des irrégularités du sol. Mobile grâce à 2 roulettes directionnelles et 2 roulettes fixes avec frein.



## Caractéristiques du produit

Modèle	Embase roulante avec traverse télescopique réglable en hauteur
Poids	279.6 kg
Transport dimensions	2.370 mm × 1.200 mm × 1.025 mm

ZARGAL S.A.R.L

ZA Activeum – 4 rue Georges Guynemer  
67129 Molsheim Cedex

Tel: +33-3-88 49 10 43

Fax: +41 (0) 52 682 06 04

[zargal@zargal.fr](mailto:zargal@zargal.fr)

[www.zarges.com/fr](http://www.zarges.com/fr)

Efficace 27/6/2026

Sous réserve de modifications ou d'erreurs.