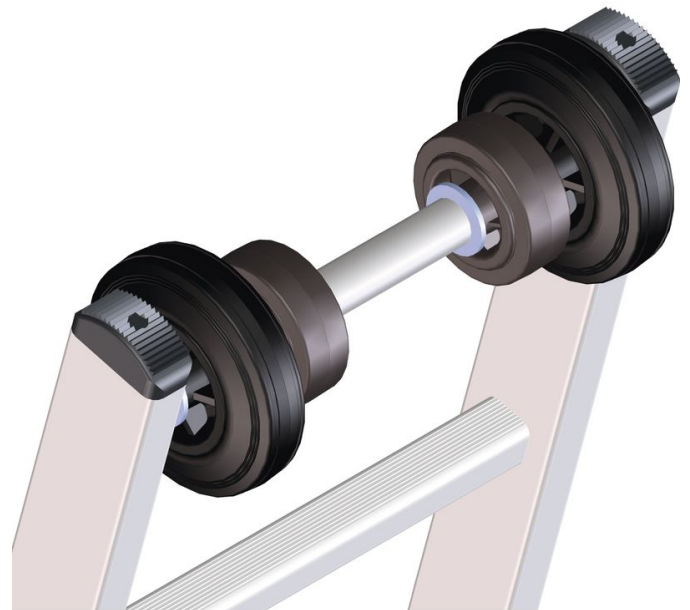




Train roulant pour pylône

Description du produit

- Convient pour les échelles d'appui, les échelles coulissantes et les échelles à corde. Équipement des échelles avec des galets de roulement adaptés aux pylônes pour un appui et une mise en place faciles. Convient pour les pylônes de \varnothing 150 mm à \varnothing 400 mm.



Conseils et particularités

Pour pouvoir répondre à toutes vos exigences spécifiques, nous vous proposons des équipements spéciaux que nous montons en usine, directement sur votre échelle lors de la production en série. Il est important d'indiquer le numéro d'article de l'échelle et de l'équipement spécial.

Lors de la commande, il est nécessaire d'indiquer la référence de l'échelle ainsi que de l'équipement spécial optionnel.

Caractéristiques du produit

Garantie	Missing translation
----------	---------------------

Variantes de produits

	8505	8506
Désignation	Train de roulement spécial pylône pour échelles en aluminium	Train de roulement spécial pylône pour échelles en matière plastique



ZARGAL S.A.R.L

ZA Activeum – 4 rue Georges Guynemer
67129 Molsheim Cedex

Tel: +33-3-88 49 10 43

Fax: +41 (0) 52 682 06 04

zargal@zargal.fr

www.zarges.com/fr

Efficace 27/6/2026

Sous réserve de modifications ou d'erreurs.