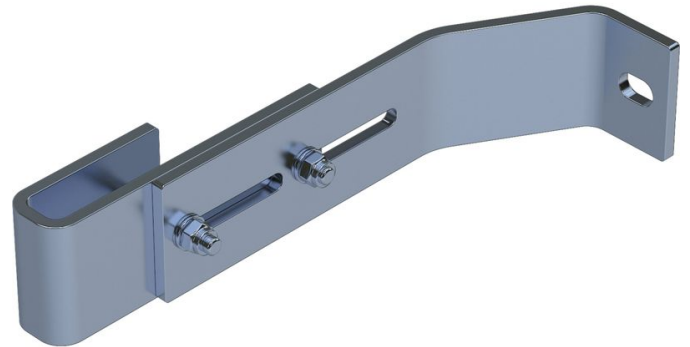




# Support mural, réglable

## Description du produit

- Réglable pour un écartement par rapport au mur de 200 à 250 mm.
- 1 jeu = 2 unités.



## Conseils et particularités

Pour les échelles de 4 à 9 échelons, prévoir 2 jeux de supports muraux ; pour les échelles de 10 à 15 échelons, il faut 3 jeux de supports muraux ; enfin, pour les échelles de 16 à 24 échelons, prévoir 5 jeux de supports muraux.

1 jeu = 2 exemplaires (à droite/à gauche)

Le matériel de fixation (chevilles etc.) n'est pas fourni.

## Caractéristiques du produit

Garantie	10 ans
Matériau	Acier inoxydable
Poids	1.6 kg

## Variantes de produits

	47610	47611
Compatible avec	Échelle V4A	Échelle en plastique renforcé de fibre de verre



ZARGAL S.A.R.L

ZA Activeum – 4 rue Georges Guynemer  
67129 Molsheim Cedex

Tel: +33-3-88 49 10 43

Fax: +41 (0) 52 682 06 04

[zargal@zargal.fr](mailto:zargal@zargal.fr)

[www.zarges.com/fr](http://www.zarges.com/fr)

Efficace 30/6/2026

Sous réserve de modifications ou d'erreurs.