



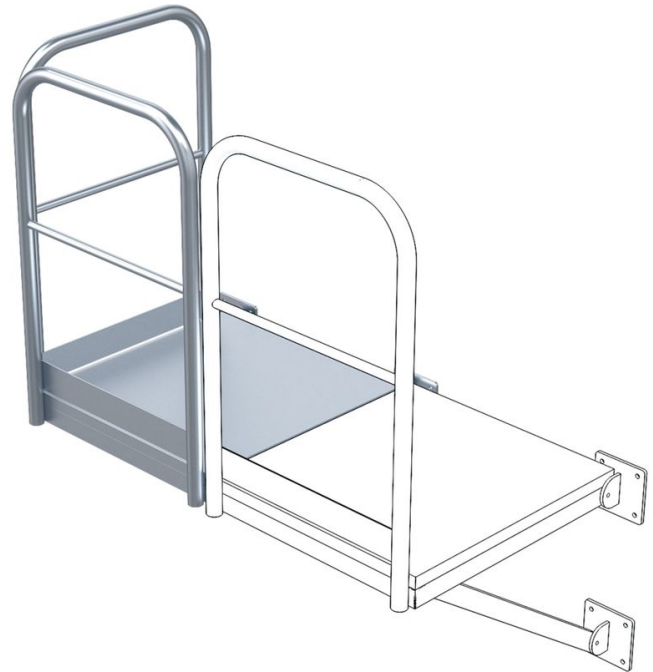
Alapdogobó - 44325

Termékleírás

- Rácsos dobogó két építőkonzollal.
- Korlát a hosszirányú és homlok oldalon
- Felszínterhelés 3,5 kN/m².
- Egyes terhelés 1,5 kN.

Tippek és különleges jellemzők

Oldalsó be-, ill. kilépőként a tűzlétrára/tűzlétráról.
A tűzlétra bal és jobb oldalára szerelhető.



A termék jellemzői

Anyag	Rozsdamentes
Mélység	1000 mm
Méret Sz x M	940mm x 1.000mm
Szélesség	940 mm
Súly	86 kg

ZARGES Kft.

Szent István krt. 19
6000 Kecskemét

Tel: +3676 484 996

Fax:
info@zarges.hu

www.zarges.com/hu

Hatékony 2026.5.1.
Változások és hibák jogát fenntartjuk.