

Fali tartó, állítható - 47314

Termékleírás

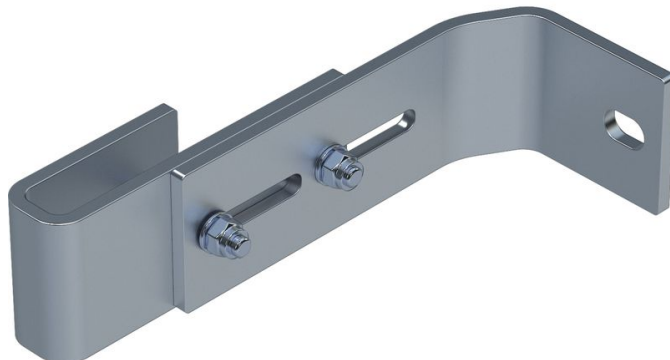
- Állítható távolság a faltól 150 mm és 190 mm között.
- 1 csomag = 2 darab

Tippek és különleges jellemzők

TA 4 - 9 fokos lépcsőkhöz 2 készlet fali tartó, 10 - 15 fokos létrákhoz 3 készlet fali tartó, 16 - 24 fokos létrákhoz 5 készlet fali tartó szükséges.

1 szett = 2 darab (jobb/bal).

A csomag nem tartalmaz rögzítési eszközöket (tipli stb.)



A termék jellemzői

Anyag	Horganyzott acél
Garancia	10 év
Megfelelő	Acéllétra
Súly	0.9 kg

ZARGES Kft.

Szent István krt. 19

6000 Kecskemét

Tel: +3676 484 996

Fax:

info@zarges.hu

www.zarges.com/hu

Hatékony 2026.6.24.

Változások és hibák jogát fenntartjuk.