



## Fali tartó, állítható - 47610

### Termékleírás

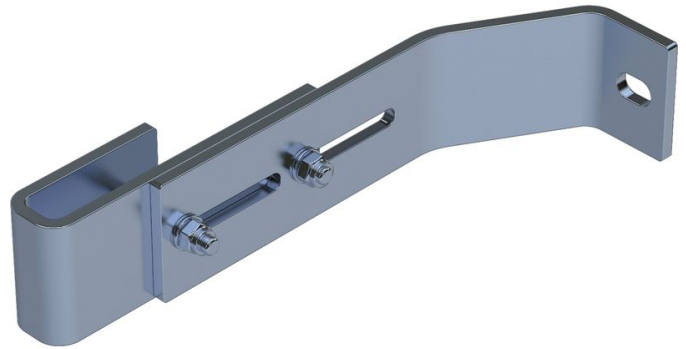
- Faltól való távolság állítható 200 mm-től 250 mm-ig.
- 1 csomag = 2 darab

### Tippek és különleges jellemzők

TA 4 - 9 fokos lépcsőkhöz 2 készlet fali tartó, 10 - 15 fokos létrákhoz 3 készlet fali tartó, 16 - 24 fokos létrákhoz 5 készlet fali tartó szükséges.

1 szett = 2 darab (jobb/bal).

A csomag nem tartalmaz rögzítési eszközöket (tipli stb.)



### A termék jellemzői

Anyag	Rozsdamentes
Garancia	10 év
Megfelelő	V4A létra
Súly	1.6 kg

ZARGES Kft.

Szent István krt. 19

6000 Kecskemét

Tel: +3676 484 996

Fax:

[info@zarges.hu](mailto:info@zarges.hu)

[www.zarges.com/hu](http://www.zarges.com/hu)

Hatékony 2026.4.2.

Változások és hibák jogát fenntartjuk.