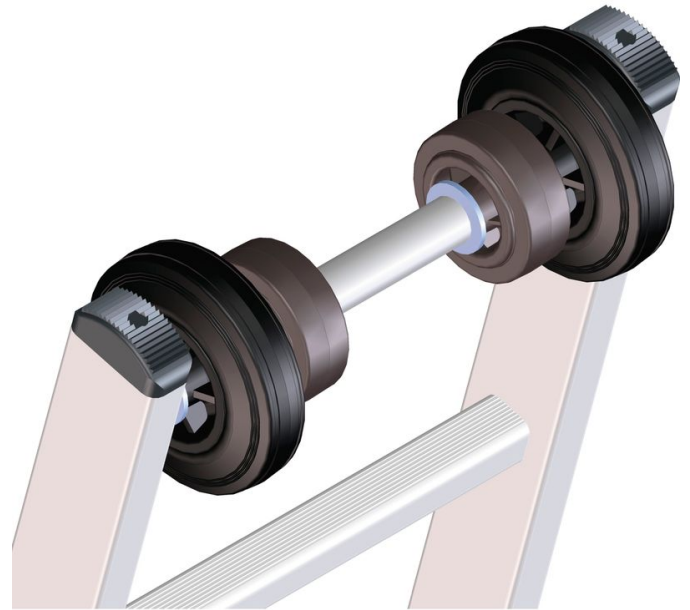




# Pózna futóm fV<sup>2</sup>- 8505

## Termékleírás

- Támasztó, toló és húzóköteles létrákra lehet felszerelni. Ezeket a létrákat speciálisan a póznához, oszlopokhoz tervezett vezet görgővel lehet ellátni a könnyebb felállíthatóság és használat érdekében. A felhasználás olyan pozna létráknál lehetséges amelyek átmérője 50 mm-től 100 mm-ig terjed.



## Tippek és különleges jellemzők

Azért hogy az Ön speciális egyedi igényeit kielégíthessük, olyan választható extra tartozékokat kínálunk, amelyek akár a szériagyártásban szakszerűen az Ön létrájára szerelünk.

Megrendeléskor mindig adja meg a kiválasztott létra cikkszám mellett az extra tartozék cikkszámát is!

## A termék jellemzői

Garancia	Megnevezés
<b>Missing translation</b>	<b>Pózna futóm alumínium létrákhoz</b>