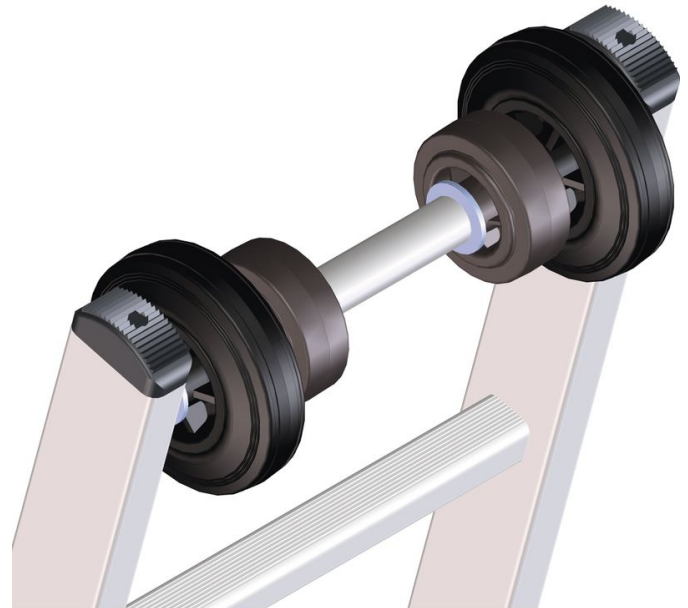




Pózna futóművek - 8506

Termékleírás

- Támasztó, toló és húzóköteles létrákra lehet felszerelni. Ezeket a létrákat speciálisan a póznákhoz, oszlopokhoz tervezett vezető görgőkkel lehet ellátni a könnyebb felállíthatóság és használat érdekében. A felhasználás olyan poznalétráknál lehetséges amelyek átmérője 150 mm-től 400 mm-ig terjed.



Tippek és különleges jellemzők

Azért hogy az Ön speciális egyedi igényeit kielégíthessük, olyan választható extra tartozékokat kínálunk, amelyek akár a szériagyártásban szakszerűen az Ön létrájára szerelünk. Megrendeléskor mindig adja meg a kiválasztott létra cikkszám mellett az extra tartozék cikkszámát is!

A termék jellemzői

Garancia	Missing translation
Megnevezés	Pózna futómű üvegszál erősítésű műanyag létrákhoz

ZARGES Kft.

Szent István krt. 19
6000 Kecskemét

Tel: +3676 484 996

Fax:
info@zarges.hu

www.zarges.com/hu

Hatékony 2026.6.28.
Változások és hibák jogát fenntartjuk.