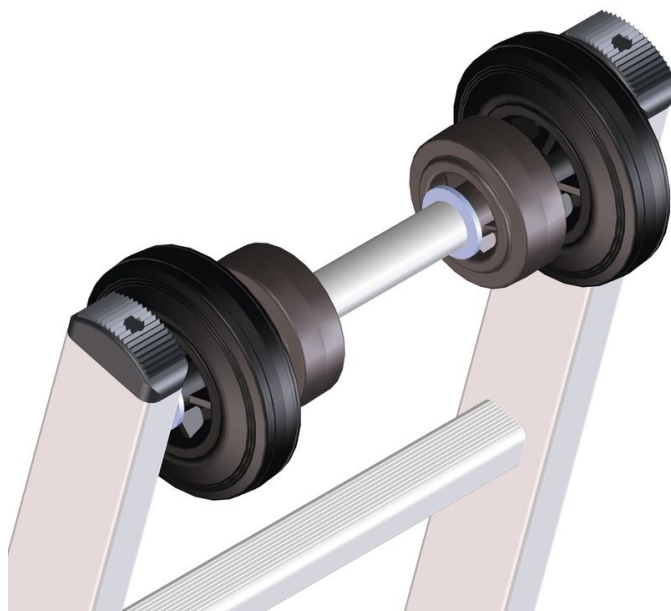




Pózna futóművek

Termékleírás

- Támasztó, toló és húzóköteles létrákra lehet felszerelni. Ezeket a létrákat speciálisan a póznához, oszlopokhoz tervezett vezető görgőkkel lehet ellátni a könnyebb felállíthatóság és használat érdekében. A felhasználás olyan poznalétráknál lehetséges amelyek átmérője 150 mm-től 400 mm-ig terjed.



Tippek és különleges jellemzők

Azért hogy az Ön speciális egyedi igényeit kielégíthessük, olyan választható extra tartozékokat kínálunk, amelyek akár a szériagyártásban szakszerűen az Ön létrájára szerelünk. Megrendeléskor mindig adja meg a kiválasztott létra cikkszám mellett az extra tartozék cikkszámát is!

A termék jellemzői

Garancia	Missing translation
----------	---------------------

Termékváltozatok

	8505	8506
Megnevezés	Pózna futómű alumínium létrához	Pózna futómű üvegszál erősítésű műanyag létrához



ZARGES Kft.

Szent István krt. 19

6000 Kecskemét

Tel: +3676 484 996

Fax:

info@zarges.hu

www.zarges.com/hu

Hatékony 2026.6.28.

Változások és hibák jogát fenntartjuk.