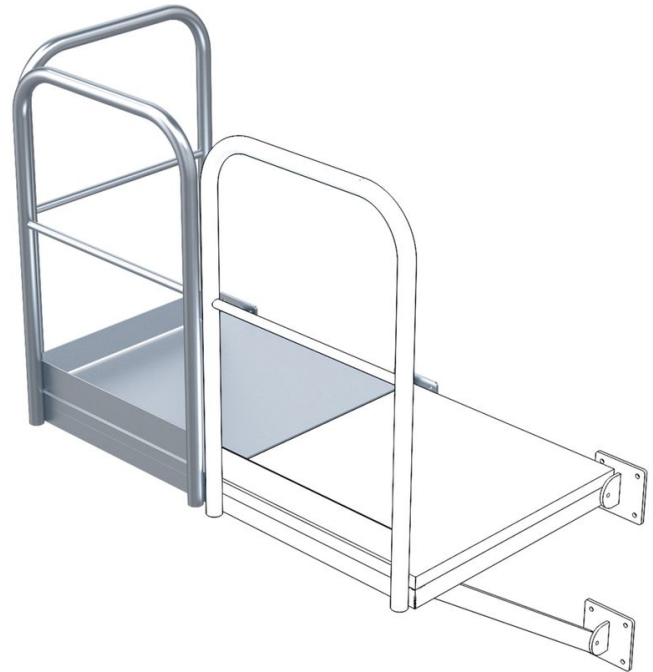




# Alapdogobó

## Termékleírás

- Rácsos dobogó két építőkonzollal.
- Korlát a hosszirányú és homlok oldalon
- Felületi terhelés: 4 kN/m<sup>2</sup>.
- Egyedi terhelés: 2 kN.



## Tippek és különleges jellemzők

Oldalsó be-, ill. kilépőként a tűzlétrára/tűzlétráról.  
 A tűzlétra bal és jobb oldalára szerelhető.

## Termékváltozatok

|              | 43270            | 43275            | 44270             | 44325             |
|--------------|------------------|------------------|-------------------|-------------------|
| Anyag        | Horganyzott acél | Horganyzott acél | rozsdamentes acél | rozsdamentes acél |
| Mélység      | 860 mm           | 1000 mm          | 860 mm            | 1000 mm           |
| Méret Sz x M | 800mm x 860mm    | 940mm x 1.000mm  | 800mm x 860mm     | 940mm x 1.000mm   |
| Szélesség    | 800 mm           | 940 mm           | 800 mm            | 940 mm            |
| Súly         | 75 kg            | 86 kg            | 75 kg             | 86 kg             |

ZARGES Kft.

Szent István krt. 19  
 6000 Kecskemét

Tel: +3676 484 996

Fax:  
[info@zarges.hu](mailto:info@zarges.hu)

[www.zarges.com/hu](http://www.zarges.com/hu)

Hatékony 2026.5.14.  
 Változások és hibák jogát fenntartjuk.