



Fali tartó, állítható

Termékleírás

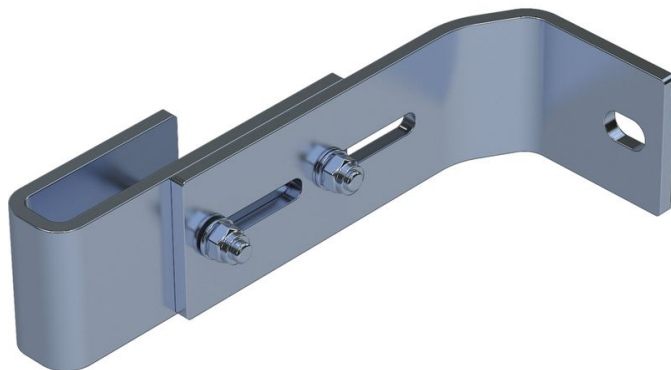
- Állítható távolság a faltól 150 mm és 190 mm között.
- 1 csomag = 2 darab

Tippek és különleges jellemzők

TA 4 - 9 fokos lépcsőkhöz 2 készlet fali tartó, 10 - 15 fokos létrákhoz 3 készlet fali tartó, 16 - 24 fokos létrákhoz 5 készlet fali tartó szükséges.

1 szett = 2 darab (jobb/bal).

A csomag nem tartalmaz rögzítési eszközöket (tipli stb.)



A termék jellemzői

Garancia	10 év
Súly	0.9 kg

Termékváltozatok

	47314	47315	47316
Anyag	Horganyzott acél	rozsdamentes acél	rozsdamentes acél
Megfelelő	Acéllétra	V4A létra	Húzóköteles üvegszál erősítésű műanyag létrák

ZARGES Kft. Szent István krt. 19 6000 Kecskemét	Tel: +3676 484 996	www.zarges.com/hu
	Fax:	Hatékony 2026.6.30.
	info@zarges.hu	Változások és hibák jogát fenntartjuk.