



Fali tartó, állítható

Termékleírás

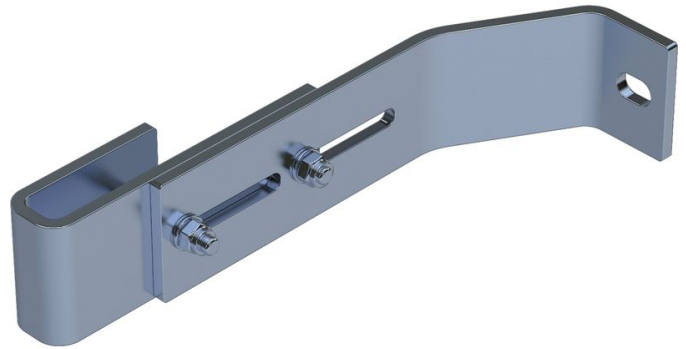
- Faltól való távolság állítható 200 mm-től 250 mm-ig.
- 1 csomag = 2 darab

Tippek és különleges jellemzők

TA 4 - 9 fokos lépcsőkhöz 2 készlet fali tartó, 10 - 15 fokos létrákhoz 3 készlet fali tartó, 16 - 24 fokos létrákhoz 5 készlet fali tartó szükséges.

1 szett = 2 darab (jobb/bal).

A csomag nem tartalmaz rögzítési eszközöket (tipli stb.)



A termék jellemzői

Anyag	rozsdamentes acél
Garancia	10 év
Súly	1.6 kg

Termékváltozatok

	47610	47611
Megfelelő	V4A létra	Húzóköteles üvegszál erősítésű műanyag létrák

ZARGES Kft. Szent István krt. 19 6000 Kecskemét	Tel: +3676 484 996 Fax: info@zarges.hu	www.zarges.com/hu Hatékony 2026.6.23. Változások és hibák jogát fenntartjuk.
---	--	--