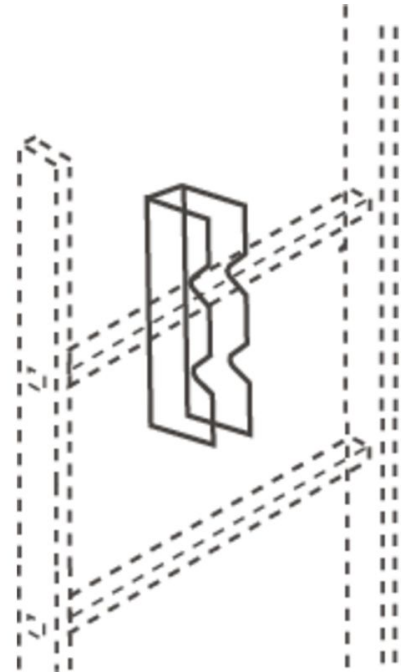




Dispositivo di fissaggio guide per scale a doppio staggio - 47566

Descrizione del prodotto

- Per il fissaggio di barre di protezione su scale a doppio staggio per pozzetti con una distanza tra i pioli maggiore o minore di 280 mm.
- Fornitura con materiale di fissaggio.



Suggerimenti e caratteristiche speciali

In caso di altezza di caduta potenziale pari o superiore a 3,00 m, è obbligatorio l'uso di un dispositivo di protezione anticaduta. È necessario un punto di fissaggio almeno ogni 1,68 m.

Caratteristiche del prodotto

| | | |
|---|---|--|
| Materiale | Acciaio inossidabile | |
| ZARGES GmbH Oberdorf 1 CH-8222 Beringen | Tel: +41 (0) 52 682 06 00 Fax: +41 (0) 52 682 06 04 schweiz@zarges.ch | www.zarges.com/ch-it Effettivo 1.7.2026 Soggetto a modifiche o errori. |