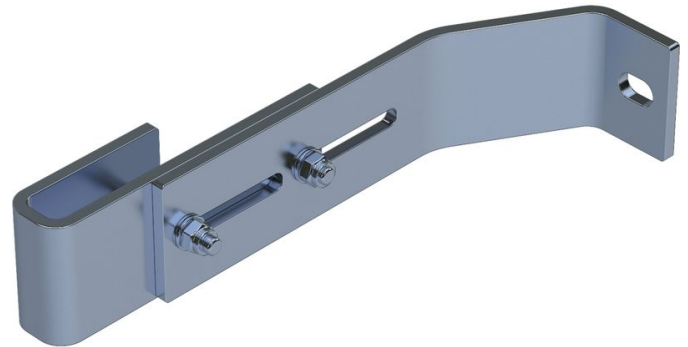




Supporto a parete, regolabile - 47611

Descrizione del prodotto

- Regolabile da 200 a 250 mm.
- 1 set = 2 unità



Suggerimenti e caratteristiche speciali

Per scale con 4-9 pioli sono necessari 2 set di supporti a parete, per scale con 10-15 pioli 3 set di supporti a parete, per scale con 16-24 pioli 5 set di supporti a parete.

1 set = 2 pezzi (destra/sinistra)

Il materiale di fissaggio (tasselli ecc.) non è incluso nel materiale fornito.

Caratteristiche del prodotto

Adatto per	Scala GFK
Garanzia	10 anni
Materiale	Acciaio inossidabile
Peso	1.6 kg

ZARGES GmbH

Oberdorf 1

CH-8222 Beringen

Tel: +41 (0) 52 682 06 00

Fax: +41 (0) 52 682 06 04

schweiz@zarges.ch

www.zarges.com/ch-it

Effettivo 27.6.2026

Soggetto a modifiche o errori.