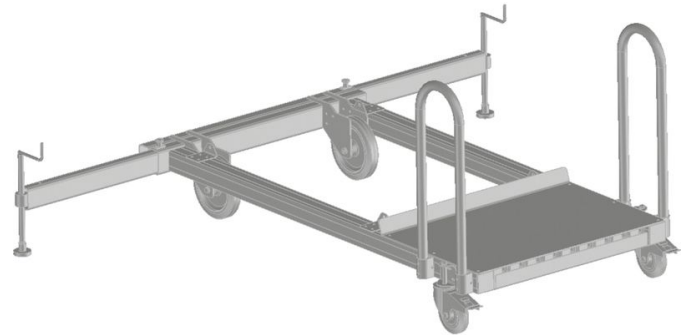




Modulo obbligatorio carrello: - 591011

Descrizione del prodotto

- Si possono scegliere due varianti con maniglie:
- Carrello standard con traversa rigida. Mobile grazie a 2 ruote orientabili e 2 ruote d'appoggio con dispositivo di bloccaggio.
- Carrello con traversa allungabile, registrabile (campo di regolazione 200 mm) per un appoggio ottimale e per compensare le irregolarità del fondo. Mobile grazie a 2 ruote orientabili e 2 ruote d'appoggio con dispositivo di bloccaggio.



Caratteristiche del prodotto

Dimensioni trasporto	2.370 mm × 1.200 mm × 1.025 mm
Peso	279.6 kg
Versione	Carrello con traversa estraibile, registrabile

ZARGES GmbH

Oberdorf 1

CH-8222 Beringen

Tel: +41 (0) 52 682 06 00

Fax: +41 (0) 52 682 06 04

schweiz@zarges.ch

www.zarges.com/ch-it

Effettivo 27.6.2026

Soggetto a modifiche o errori.