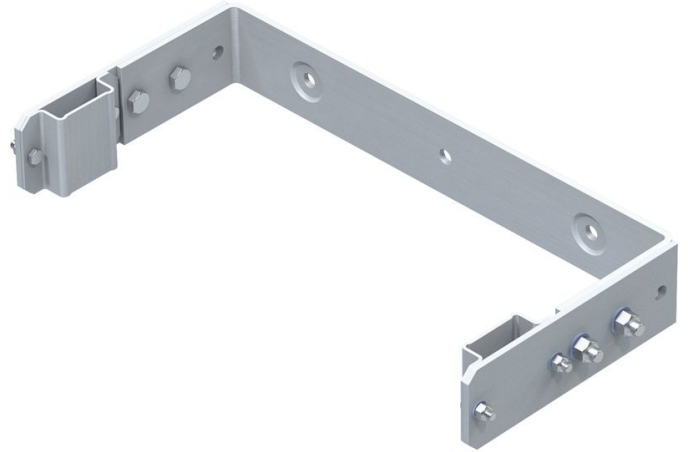




Supporto a parete, staffa a U, regolabile

Descrizione del prodotto

- Regolabile da 200 a 250 mm.
- Distanza tra i fori: 332 mm.
- Dimensioni esterne staffa: 532 mm.



Caratteristiche del prodotto

Garanzia	10 anni
Peso	5.9 kg

Varianti di prodotto

	43258	44258
Materiale	Acciaio zincato	Acciaio inossidabile

<p>ZARGES GmbH</p> <p>Oberdorf 1</p> <p>CH-8222 Beringen</p>	Tel: +41 (0) 52 682 06 00	www.zarges.com/ch-it
	Fax: +41 (0) 52 682 06 04	Effettivo 20.5.2026
	schweiz@zarges.ch	Soggetto a modifiche o errori.