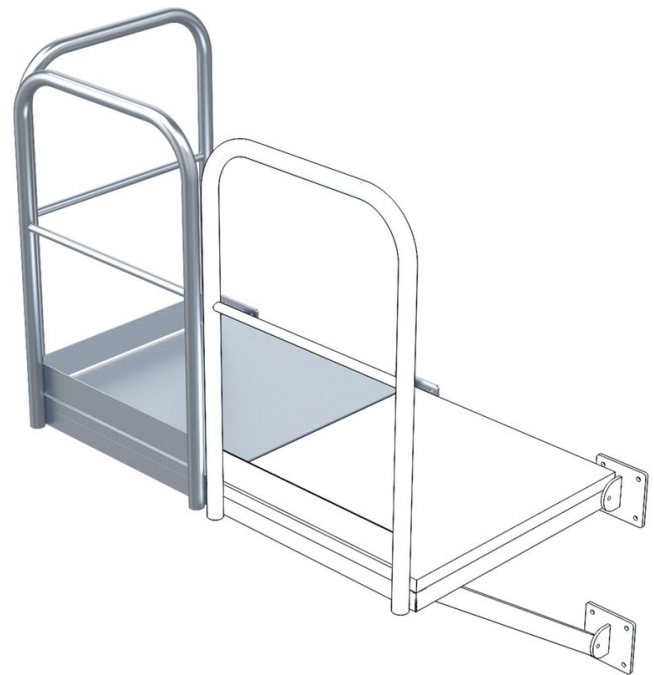




Pedana base

Descrizione del prodotto

- Rivestimento in grigliato e 2 mensole applicate.
- Ringhiera su un lato longitudinale e frontale.
- Carico superficiale 4 kN/m².
- Carico unitario 2 kN.



Suggerimenti e caratteristiche speciali

Utilizzabile come scaletta di salita o discesa dalla scala. Utilizzabile alla sinistra e alla destra della scala.

Varianti di prodotto

| | 43270 | 43275 | 44270 | 44325 |
|-------------------------------------|-----------------|-----------------|----------------------|----------------------|
| Dimensioni (larghezza × profondità) | 800mm × 860mm | 940mm × 1.000mm | 800mm × 860mm | 940mm × 1.000mm |
| Larghezza | 800 mm | 940 mm | 800 mm | 940 mm |
| Materiale | Acciaio zincato | Acciaio zincato | Acciaio inossidabile | Acciaio inossidabile |
| Peso | 75 kg | 86 kg | 75 kg | 86 kg |
| Profondità | 860 mm | 1000 mm | 860 mm | 1000 mm |

ZARGES GmbH

Oberdorf 1

CH-8222 Beringen

Tel: +41 (0) 52 682 06 00

Fax: +41 (0) 52 682 06 04

schweiz@zarges.ch

www.zarges.com/ch-it

Effettivo 28.6.2026

Soggetto a modifiche o errori.