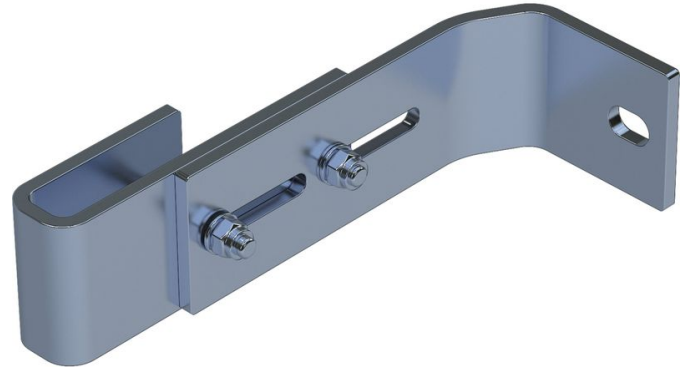




# Supporto a parete, regolabile

## Descrizione del prodotto

- Regolabile per distanza parete da 150 mm a 190 mm.
- 1 set = 2 unità



## Suggerimenti e caratteristiche speciali

Per scale con 4-9 pioli sono necessari 2 set di supporti a parete, per scale con 10-15 pioli 3 set di supporti a parete, per scale con 16-24 pioli 5 set di supporti a parete.

1 set = 2 pezzi (destra/sinistra)

Il materiale di fissaggio (tasselli ecc.) non è incluso nel materiale fornito.

## Caratteristiche del prodotto

Garanzia	10 anni
Peso	0.9 kg

## Varianti di prodotto

	47314	47315	47316
Adatto per	Scala in acciaio	Scala V4A	Scala GFK
Materiale	Acciaio zincato	Acciaio inossidabile	Acciaio inossidabile



ZARGES GmbH

Oberdorf 1

CH-8222 Beringen

Tel: +41 (0) 52 682 06 00

Fax: +41 (0) 52 682 06 04

[schweiz@zarges.ch](mailto:schweiz@zarges.ch)

[www.zarges.com/ch-it](http://www.zarges.com/ch-it)

Effettivo 26.6.2026

Soggetto a modifiche o errori.