

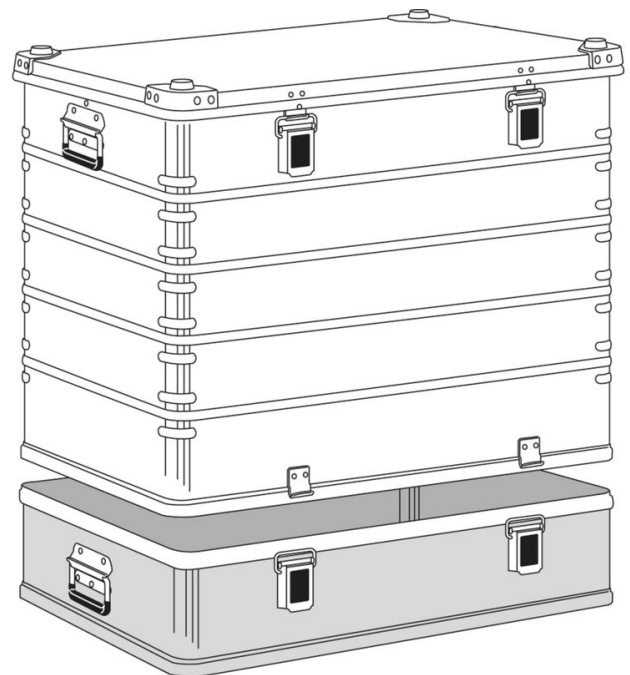


Contenitore da trasporto K 470 Plus - contenitore a campana - 40506

Con la K 470 Plus ZARGES dà voce a un innovativo sistema di confezionamento: un sistema di trasporto bipartito, composto da parte superiore e inferiore. In questo modo è possibile abbinare tra loro elementi dalle altezze diverse, ottenendo molte possibili combinazioni.

Descrizione del prodotto

- Sistema di trasporto bipartito, composto da una parte superiore e da una inferiore.
- Può essere combinata in modo flessibile grazie alle due dimensioni di base, che possono essere associate a piani di diverse altezze.
- Accesso facile ed ergonomico al contenuto tramite il coperchio o rimuovendo la parte superiore. In questo modo si riducono i sollevamenti e si consente l'utilizzo dell'attrezzatura all'interno della cassa.
- Impilabile sui modelli della serie K 470.
- Versioni personalizzate su richiesta.
- Parte superiore rimovibile e guarnizione lungo il perimetro del coperchio.
- Coperchio con cerniere in acciaio inox.
- 2 dimensioni base (550 x 350 mm e 750 x 550 mm) disponibili come standard, dimensioni speciali disponibili su richiesta.
- A seconda dell'altezza, nervature periferiche e





angolari per una maggiore stabilità di forma.

- Cassa universale impilabile in lega leggera.
- Impilamento sicuro grazie agli spigoli di impilamento in getto di alluminio.
- Giunti completamente saldati.
- Chiusura a cerniera. Possibile chiusura con serratura a innesto, sigilli o lucchetto (spessore staffa max. 6 mm).
- dimensione di passaggio libero ca. 30 mm minore della dimensione interna (lunghezza e larghezza). Dimensioni speciali su richiesta.
- Maniglie Comfort ZARGES per una maneggevolezza ergonomica.
- Serratura comfort ZARGES per un uso ergonomico e una durata estremamente lunga.

Suggerimenti e caratteristiche speciali

Parte superiore.

Utilizzabile solo in combinazione con la parte inferiore.

Caratteristiche del prodotto

Capacità	240 l
Chiusure	Chiusure comfort
Colore degli spigoli di impilamento	Alluminio, naturale
Descrizione	Parte superiore: Altezza complessiva 730 o 800 mm
Dimensioni esterne max. L x P x A	800 mm x 600 mm x 610 mm
Dimensioni interne L x L x A	750 mm x 550 mm x 590 mm



Guarnizione	guarnizione del coperchio in schiuma
Maniglie	Maniglie a scomparsa
Materiale	Alluminio
Materiale degli spigoli di impilamento	Alluminio
Nervature angolari	sì
Nervature circolari	sì
Peso	10.5 kg
Rotelle integrate	no
Spigoli di impilamento	sì

ZARGES GmbH

Zargesstraße 7

82362 Weilheim

Tel: +49 (0)881-687-100

Fax: +49 (0)881-687-500

zarges@zarges.de

www.zarges.com

Effettivo 26/5/2026

Soggetto a modifiche o errori.