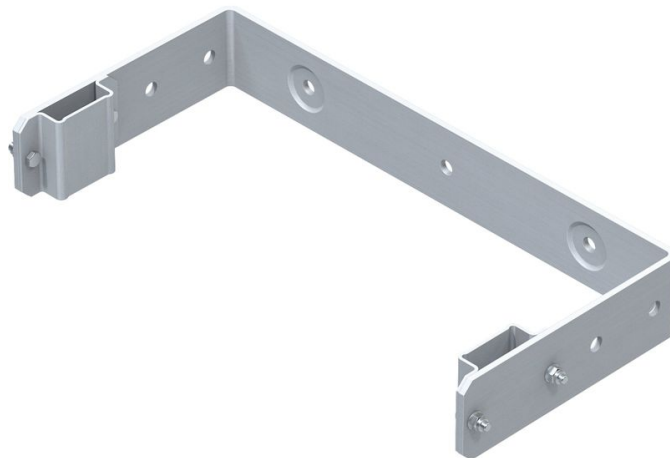




Supporto a parete, staffa a U, rigido - 44257

Descrizione del prodotto

- Fissa, per distanza parete 200 mm.
- Distanza tra i fori: 332 mm.
- Dimensioni esterne staffa: 532 mm.



Suggerimenti e caratteristiche speciali

la distanza massima tra i supporti a parete è 2,00 m. In ogni caso, ogni elemento di scala deve essere montato con almeno 2 supporti a parete.

Caratteristiche del prodotto

Garanzia	10 anni
Materiale	Acciaio inossidabile
Peso	4.6 kg

ZARGES GmbH

Zargesstraße 7

82362 Weilheim

Tel: +49 (0)881-687-100

Fax: +49 (0)881-687-500

zarges@zarges.de

www.zarges.com

Effettivo 8/5/2026

Soggetto a modifiche o errori.