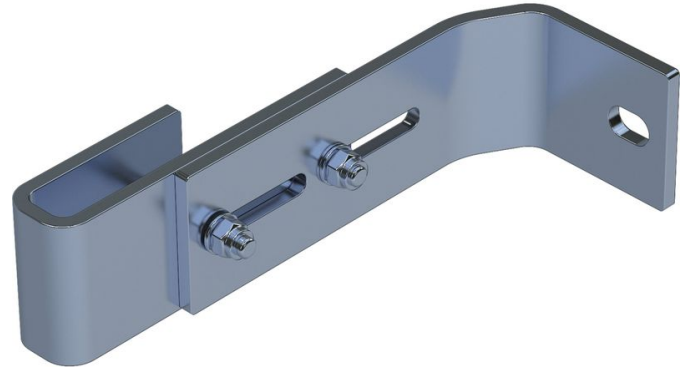




# Supporto a parete, regolabile - 47315

## Descrizione del prodotto

- Regolabile per distanza parete da 150 mm a 190 mm.
- 1 set = 2 unità



## Suggerimenti e caratteristiche speciali

Per scale con 4-9 pioli sono necessari 2 set di supporti a parete, per scale con 10-15 pioli 3 set di supporti a parete, per scale con 16-24 pioli 5 set di supporti a parete.

1 set = 2 pezzi (destra/sinistra)

Il materiale di fissaggio (tasselli ecc.) non è incluso nel materiale fornito.

## Caratteristiche del prodotto

Adatto per	Scala V4A
Garanzia	10 anni
Materiale	Acciaio inossidabile
Peso	0.9 kg

ZARGES GmbH

Zargesstraße 7  
82362 Weilheim

Tel: +49 (0)881-687-100

Fax: +49 (0)881-687-500

[zarges@zarges.de](mailto:zarges@zarges.de)

[www.zarges.com](http://www.zarges.com)

Effettivo 26/6/2026

Soggetto a modifiche o errori.