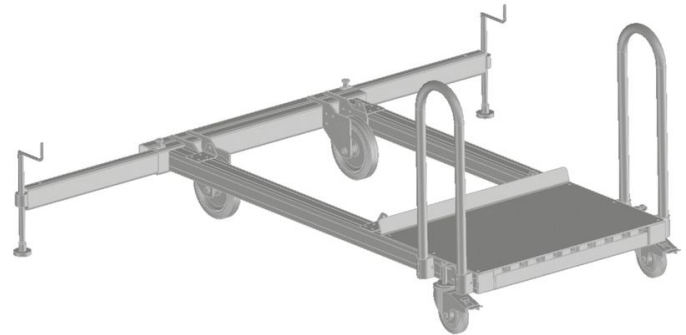




Modulo obbligatorio carrello: - 591011

Descrizione del prodotto

- Si possono scegliere due varianti con maniglie:
- Carrello standard con traversa rigida. Mobile grazie a 2 ruote orientabili e 2 ruote d'appoggio con dispositivo di bloccaggio.
- Carrello con traversa allungabile, registrabile (campo di regolazione 200 mm) per un appoggio ottimale e per compensare le irregolarità del fondo. Mobile grazie a 2 ruote orientabili e 2 ruote d'appoggio con dispositivo di bloccaggio.



Caratteristiche del prodotto

Dimensioni trasporto	2.370 mm × 1.200 mm × 1.025 mm
Peso	279.6 kg
Versione	Carrello con traversa estraibile, registrabile

ZARGES GmbH

Zargesstraße 7

82362 Weilheim

Tel: +49 (0)881-687-100

Fax: +49 (0)881-687-500

zarges@zarges.de

www.zarges.com

Effettivo 13/5/2026

Soggetto a modifiche o errori.