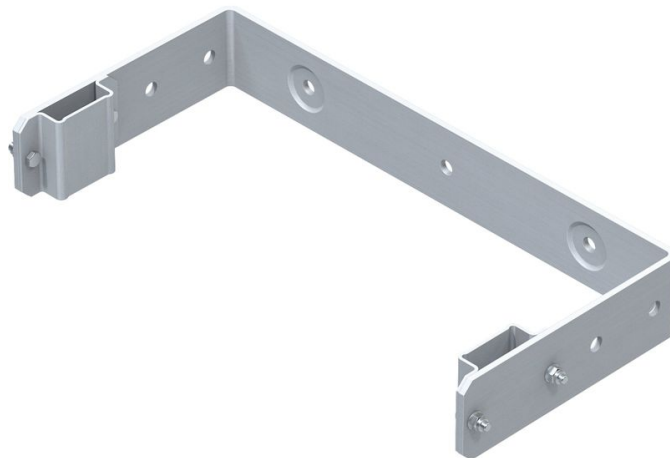




Supporto a parete, staffa a U, rigido

Descrizione del prodotto

- Fissa, per distanza parete 200 mm.
- Distanza tra i fori: 332 mm.
- Dimensioni esterne staffa: 532 mm.



Suggerimenti e caratteristiche speciali

la distanza massima tra i supporti a parete è 2,00 m. In ogni caso, ogni elemento di scala deve essere montato con almeno 2 supporti a parete.

Caratteristiche del prodotto

Garanzia	10 anni
Peso	4.6 kg

Varianti di prodotto

	43257	44257
Materiale	Acciaio zincato	Acciaio inossidabile

ZARGES GmbH Zargesstraße 7 82362 Weilheim	Tel: +49 (0)881-687-100 Fax: +49 (0)881-687-500 zarges@zarges.de	www.zarges.com Effettivo 8/5/2026 Soggetto a modifiche o errori.
---	--	--