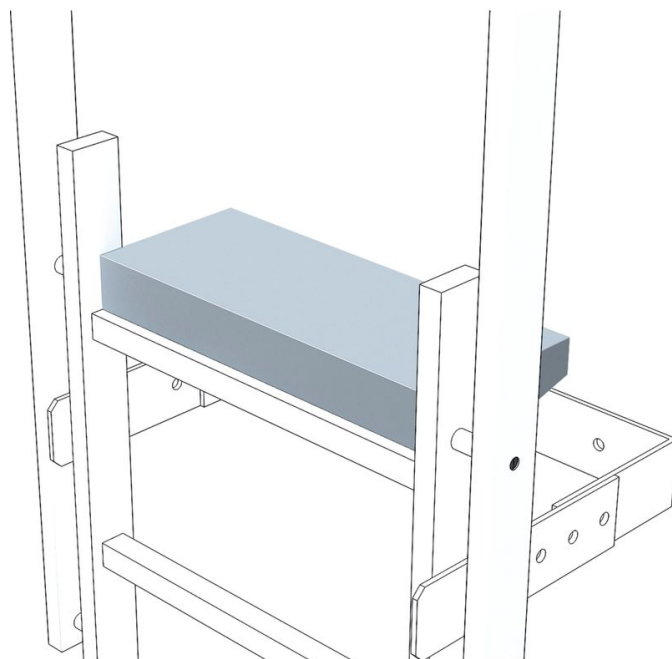




# Piano di uscita

## Descrizione del prodotto

- Serve per ampliare il piolo superiore.
- Larghezza dei gradini: 520 mm.
- Profondità del gradino: 150 mm o 200 mm.



## Caratteristiche del prodotto

Garanzia  
**10 anni**

## Varianti di prodotto

Codice articolo <b>40945</b>	Codice articolo <b>43284</b>	Codice articolo <b>44254</b>
Materiale <b>Alluminio</b>	Materiale <b>Acciaio, zincato</b>	Materiale <b>Acciaio inossidabile</b>
Peso <b>1.4 kg</b>	Peso <b>2.8 kg</b>	Peso <b>2.8 kg</b>
Profondità <b>150 mm</b>	Profondità <b>150 mm</b>	Profondità <b>150 mm</b>
Codice articolo <b>43285</b>		
Materiale		



**Acciaio, zincato**

Peso

**4.4 kg**

Profondità

**200 mm**