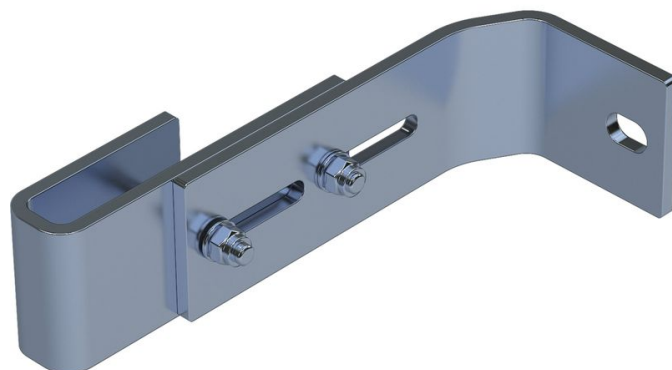




Supporto a parete, regolabile

Descrizione del prodotto

- Regolabile per distanza parete da 150 mm a 190 mm.
- 1 set = 2 unità



Suggerimenti e caratteristiche speciali

Per scale con 4-9 pioli sono necessari 2 set di supporti a parete, per scale con 10-15 pioli 3 set di supporti a parete, per scale con 16-24 pioli 5 set di supporti a parete.

1 set = 2 pezzi (destra/sinistra)

Il materiale di fissaggio (tasselli ecc.) non è incluso nel materiale fornito.

Caratteristiche del prodotto

Garanzia	10 anni
Peso	0.9 kg

Varianti di prodotto

	47314	47315	47316
Adatto per	Scala in acciaio	Scala V4A	Scala GFK
Materiale	Acciaio zincato	Acciaio inossidabile	Acciaio inossidabile



ZARGES GmbH

Zargesstraße 7

82362 Weilheim

Tel: +49 (0)881-687-100

Fax: +49 (0)881-687-500

zarges@zarges.de

www.zarges.com

Effettivo 26/6/2026

Soggetto a modifiche o errori.