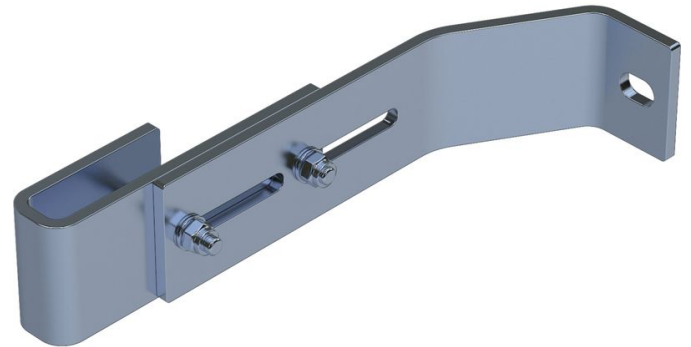




Supporto a parete, regolabile

Descrizione del prodotto

- Regolabile da 200 a 250 mm.
- 1 set = 2 unità



Suggerimenti e caratteristiche speciali

Per scale con 4-9 pioli sono necessari 2 set di supporti a parete, per scale con 10-15 pioli 3 set di supporti a parete, per scale con 16-24 pioli 5 set di supporti a parete.

1 set = 2 pezzi (destra/sinistra)

Il materiale di fissaggio (tasselli ecc.) non è incluso nel materiale fornito.

Caratteristiche del prodotto

Garanzia	10 anni
Materiale	Acciaio inossidabile
Peso	1.6 kg

Varianti di prodotto

	47610	47611
Adatto per	Scala V4A	Scala GFK



ZARGES GmbH

Zargesstraße 7

82362 Weilheim

Tel: +49 (0)881-687-100

Fax: +49 (0)881-687-500

zarges@zarges.de

www.zarges.com

Effettivo 13/5/2026

Soggetto a modifiche o errori.