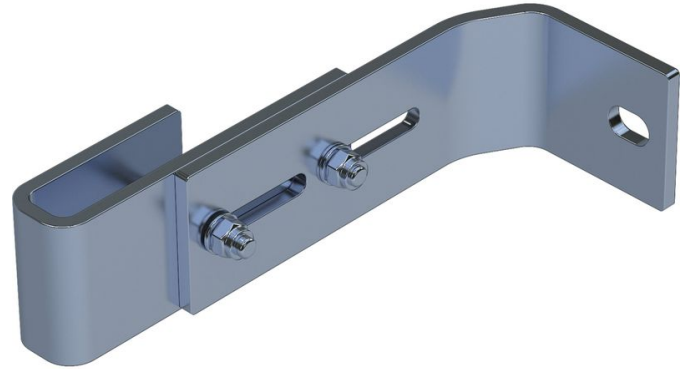




# Muuranker, verstelbaar - 47315

## Productomschrijving

- Verstelbaar voor wandafstand van 150 mm tot 190 mm.
- 1 set = 2 stuks.



## Verwijzing und speciale functien

Voor ladders met 4-9 sporten zijn twee sets wandhouders nodig, voor ladders met 10-15 sporten drie sets en voor ladders met 16-24 sporten vijf sets.

1 set = 2 stuks (rechts/links).

Bevestigingsmateriaal (pluggen enz.) zijn niet bij de levering inbegrepen.

## Producteigenschappen

Garantie	10 jaar
Gewicht	0.9 kg
Materiaal	Roestvast staal
Passend voor	V4A-ladder

ZARGES B.V.  
Knippersven 7  
NL-5056 De Tilburg

Tel: +31-135231130  
Fax: +31-135231130  
[info@zarges.nl](mailto:info@zarges.nl)

[www.zarges.com/nl](http://www.zarges.com/nl)  
Effectief 28-6-2026  
Onder voorbehoud van wijzigingen of fouten.