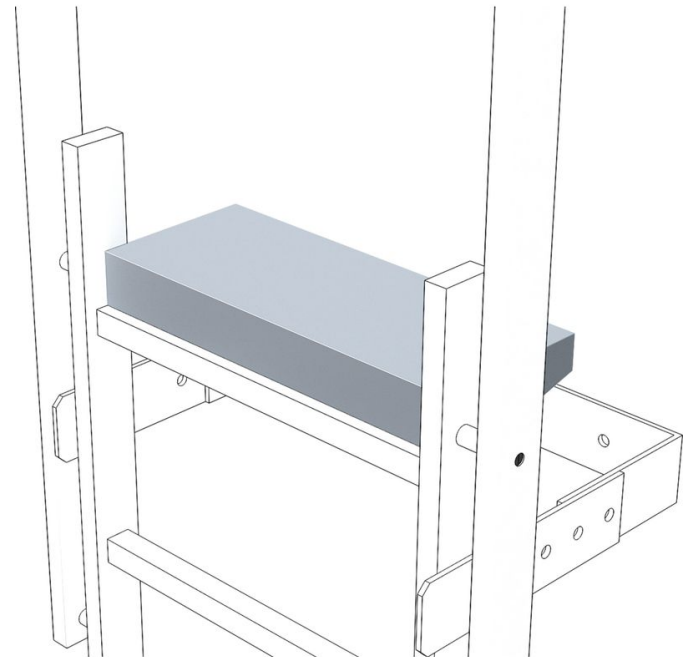




# Uitstaptrade

## Productomschrijving

- Voor verbreding van de bovenste sport.
- Breedte van de trade: 470 mm.
- Diepte treden: 150 mm resp. 200 mm.



## Producteigenschappen

Garantie	10 jaar
----------	---------

## Productvarianten

	40945	43284	44254	43285
Diepte	150 mm	150 mm	150 mm	200 mm
Gewicht	1.4 kg	2.8 kg	2.8 kg	4.4 kg
Materiaal	Aluminium	verzinkt staal	Roestvast staal	verzinkt staal

ZARGES B.V.

Knippersven 7

NL-5056 De Tilburg

Tel: +31-135231130

Fax: +31-135231130

info@zarges.nl

[www.zarges.com/nl](http://www.zarges.com/nl)

Effectief 28-6-2026

Onder voorbehoud van wijzigingen of fouten.