

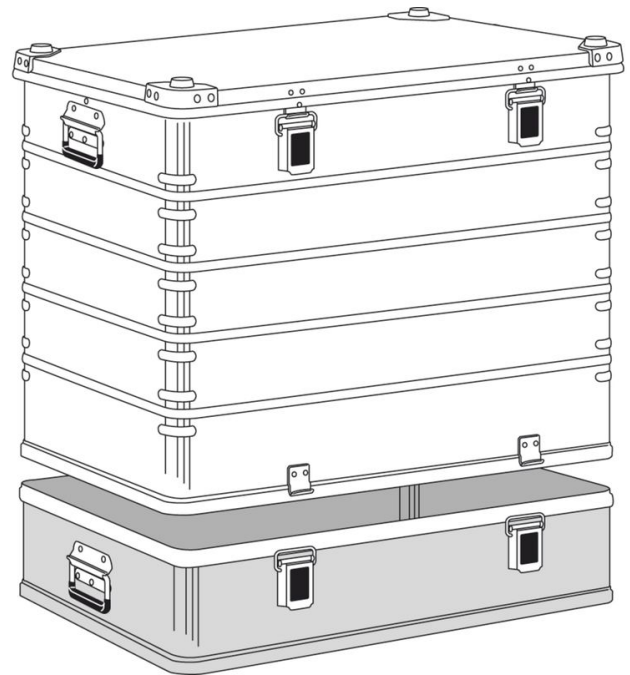


Skrzynia transportowa K 470 Plus - pojemnik kołpakowy - 40506

K 470 Plus to innowacyjna koncepcja opakowań ZARGES: dwuczęściowy system transportowy, złożony z górnej i dolnej części. Umożliwia to łączenie ze sobą elementów o różnych wysokościach i tworzenie wielu wariacji.

Opis produktu

- Dwuczęściowy system transportowy, składający się z części górnej i dolnej.
- Elastyczne możliwości łączenia dzięki dwóm wymiarom podstawowym, które można łączyć z górnymi częściami o różnej wysokości.
- Łatwy i ergonomiczny dostęp do zawartości przez pokrywę lub po zdjęciu górnej części. Zmniejsza to skok podnośnika i umożliwia obsługę sprzętu w skrzyni.
- Możliwość układania w stosy z serią K 470.
- Wersje dostosowane do potrzeb klienta na zapytanie.
- Zdejmowana górna część i pokrywa, wyposażone w uszczelkę na całym obwodzie.
- Pokrywa z zawiasami ze stali nierdzewnej.
- 2 wymiary podstawowe (550 x 350 mm i 750 x 550 mm) dostępne standardowo, możliwe wymiary specjalne na zapytanie.
- Zależnie od wysokości rowki na całym obwodzie i na narożnikach dodatkowo zwiększają stabilność





kształtu.

- Skrzynia uniwersalna z aluminium, nadaje się do sztaplowania.
- Bezpieczne sztaplowanie dzięki narożnikom do sztaplowania z odlewu aluminiowego.
- Styki profili całkowicie zgrzewane.
- Zamknięcia klapowe: Zabezpieczenie zamkiem wtykowym, plombami, sprężyną zabezpieczającą przed odskoczeniem lub kłódką (maks. grubość pałąka 6 mm).
- Wymiar przejścia w świetle o ok. 30 mm mniejszy od wymiaru wewnętrznego (długość i szerokość).
Wielkości specjalne na zapytanie.
- Uchwyty ZARGES Comfort zapewniające ergonomiczną obsługę.
- Zamknięcie ZARGES Comfort - ergonomiczna obsługa i bardzo długa trwałość.

Wskazówki i funkcje specjalne

Górna część.

Możliwość stosowania tylko w połączeniu z dolną częścią.

Cechy produktu

Kolor narożników do sztaplowania	Aluminium, naturalne
Masa	10.5 kg
Materiał	Aluminium
Materiał narożników do sztaplowania	Aluminium
Narożne rowki	tak



Narożniki do sztaplowania	tak
Objętość	240 l
Oznaczenie	Górna część Wysokość całkowita 730 lub 800 mm
Rowki na całym obwodzie	tak
Uchwyty	Sprężynowe uchwyty zapadkowe
Uszczelka	Piankowa uszczelka pokrywy
Wymiar wewnętrzny D x S x W	750 mm x 550 mm x 590 mm
Wymiar zewnętrzny max. D x S x W	800 mm x 600 mm x 610 mm
Zamknięcia	Zamknięcia komfortowe
Zintegrowane rolki	nie

ZARGES Polska Sp. z o.o.

ul. Gen. W. Andersa 10 a

41200 Sosnowiec

Tel: +48-32 292 53 70

Fax: +48-32 266 63 26

zarges@zarges.com.pl

www.zarges.com/pl

Skuteczny 24.6.2026

Podlega zmianom lub błędom.