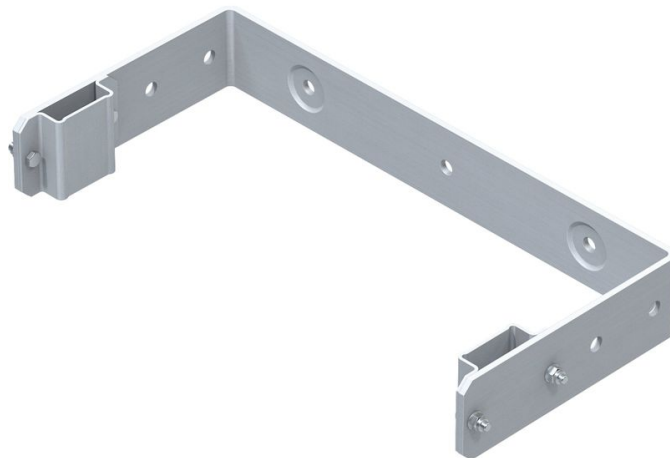




Uchwyt ścienny, w formie pałąka ceowego, sztywny - 43257

Opis produktu

- Do odległości od ściany 200 mm.
- Odległość między otworami: 332 mm.
- Wymiar zewnętrzny pałąka: 532 mm.



Wskazówki i funkcje specjalne

Odległość między uchwytami naściennymi wynosi maksymalnie 2,00 m. Jednak każda sekcja drabiny musi być zamontowana co najmniej dwoma uchwytami.

Cechy produktu

Gwarancja	10 lat
Masa	4.6 kg
Materiał	Stal cynkowana

ZARGES Polska Sp. z o.o.

ul. Gen. W. Andersa 10 a

41200 Sosnowiec

Tel: +48-32 292 53 70

Fax: +48-32 266 63 26

zarges@zarges.com.pl

www.zarges.com/pl

Skuteczny 13.6.2026

Podlega zmianom lub błędom.