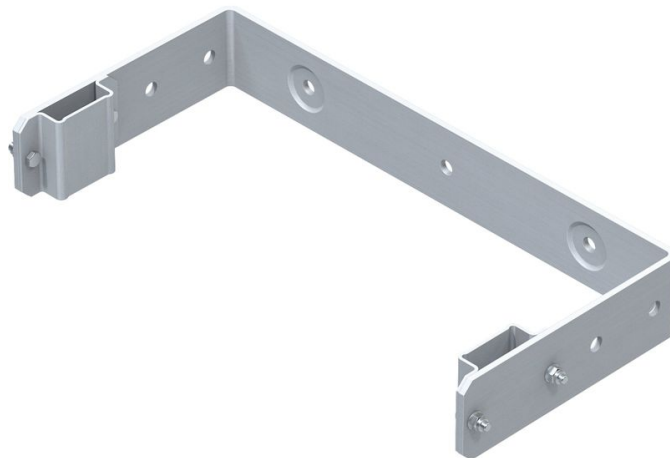




# Uchwyt ścienny, w formie pałąka ceowego, sztywny - 44257

## Opis produktu

- Do odległości od ściany 200 mm.
- Odległość między otworami: 332 mm.
- Wymiar zewnętrzny pałąka: 532 mm.



## Wskazówki i funkcje specjalne

Odległość między uchwytami naściennymi wynosi maksymalnie 2,00 m. Jednak każda sekcja drabiny musi być zamontowana co najmniej dwoma uchwytami.

## Cechy produktu

Gwarancja	10 lat
Masa	4.6 kg
Materiał	stal nierdzewna

ZARGES Polska Sp. z o.o.

ul. Gen. W. Andersa 10 a

41200 Sosnowiec

Tel: +48-32 292 53 70

Fax: +48-32 266 63 26

[zarges@zarges.com.pl](mailto:zarges@zarges.com.pl)

[www.zarges.com/pl](http://www.zarges.com/pl)

Skuteczny 13.6.2026

Podlega zmianom lub błędom.