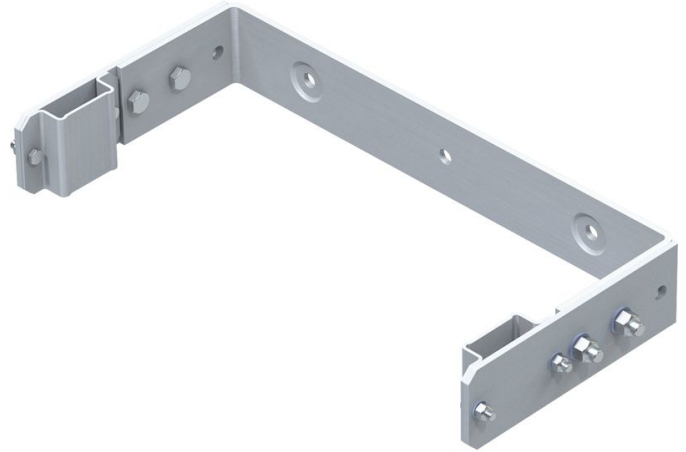




Uchwyt ścienny, w formie pałąka ceowego, regulowany - 44258

Opis produktu

- Regulowana na odległość od ściany od 200 do 250 mm.
- Odległość między otworami: 332 mm.
- Wymiar zewnętrzny pałąka: 532 mm.



Cechy produktu

Gwarancja	10 lat
Masa	5.9 kg
Materiał	stal nierdzewna

ZARGES Polska Sp. z o.o.

ul. Gen. W. Andersa 10 a

41200 Sosnowiec

Tel: +48-32 292 53 70

Fax: +48-32 266 63 26

zarges@zarges.com.pl

www.zarges.com/pl

Skuteczny 1.7.2026

Podlega zmianom lub błędom.