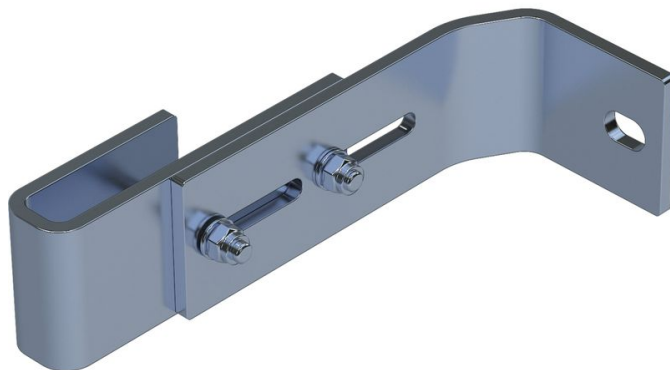




## Kotwa, regulowana - 47316

### Opis produktu

- Regulowany na odległość od ściany od 150 mm do 190 mm.
- 1 zestaw = 2 szt.



### Wskazówki i funkcje specjalne

Do drabin z 4-9 szczeblami konieczne są 2 zestawy uchwytów ściennych, do drabin z 10-15 szczeblami -3 zestawy uchwytów ściennych, do drabin z 16-24 szczeblami - 5 zestawów uchwytów ściennych.

1 zestaw = 2 szt. (prawa/lewa).

Materiały do mocowania (kołki rozporowe itd.) nie są zawarte w zakresie dostawy.

### Cechy produktu

Gwarancja	10 lat
Masa	0.9 kg
Materiał	Stal nierdzewna
Pasuje do	Drabina TWS

ZARGES Polska Sp. z o.o.

ul. Gen. W. Andersa 10 a

41200 Sosnowiec

Tel: +48-32 292 53 70

Fax: +48-32 266 63 26

[zarges@zarges.com.pl](mailto:zarges@zarges.com.pl)

[www.zarges.com/pl](http://www.zarges.com/pl)

Skuteczny 2.4.2026

Podlega zmianom lub błędom.