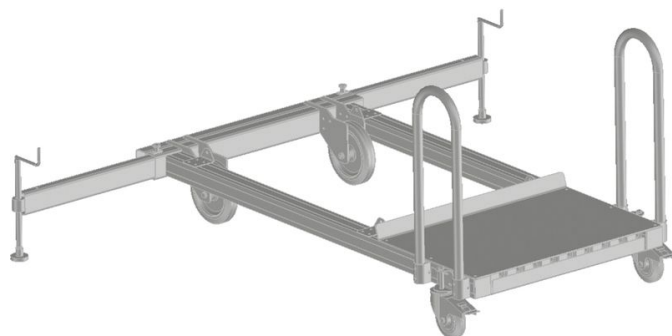


Moduł wymagany mechanizm jezdny - 591011

Opis produktu

- Do wyboru dwa warianty z uchwytami do przesuwania:
- Podwozie standardowe ze sztywnym belką poprzeczną R4. Przejazdną dzielną rolkami kierującymi V7 – 02 rolkami podwójnym z blokadami.
- Mechanizm jezdny z wyciągiem poprzeczkowym R4 – po montażu (zakres regulacji 200 mm) do optymalnego stania i skompensowania nierówności podłoża. Przejazdną dzielną rolkami kierującymi V7 – 02 rolkami podwójnym z blokadami.



Cechy produktu

Masa	Wersja	Wymiary transportowe
279.6 kg	Mechanizm jezdny z wysuwaniem R4 wrzecionów R poprzeczką P	2.370 mm × 1.200 mm × 1.025 mm