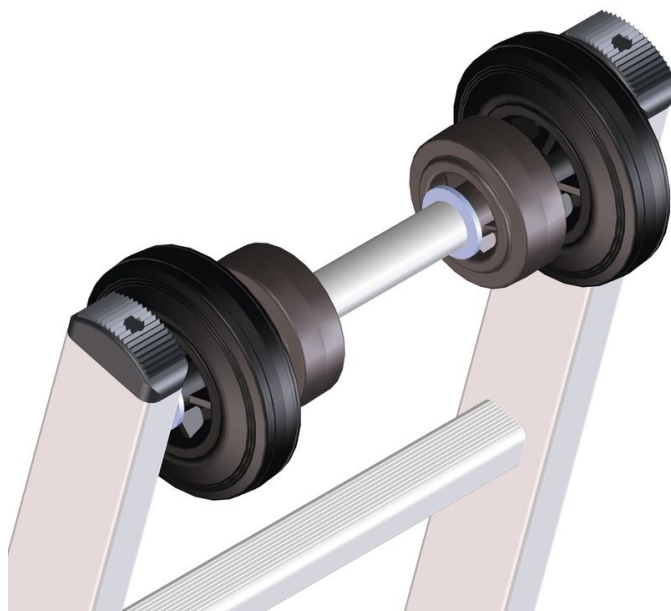




Mechanizm jezdny masztowy - 8505

Opis produktu

- Pasuje do drabin przystawnych, rozsuwanych i z naciągiem linowym. Wyposażenie drabiny w kółka jezdne specjalnie dostosowane do masztów dla ułatwienia przystawiania i ustawiania. Pasuje do masztów \varnothing 150 mm do \varnothing 400 mm.



Wskazówki i funkcje specjalne

Aby spełnić Twoje indywidualne wymagania, oferujemy wyposażenie specjalne, które zamontujemy fachowo bezpośrednio na Twojej drabinie w ramach produkcji seryjnej.

Przy zamawianiu należy zawsze podawać numer katalogowy drabiny oraz numer katalogowy opcjonalnego wyposażenia specjalnego.

Cechy produktu

Gwarancja	Missing translation	
Oznaczenie	Mechanizm jezdny masztowy do drabin aluminiowych	
ZARGES Polska Sp. z o.o. ul. Gen. W. Andersa 10 a 41200 Sosnowiec	Tel: +48-32 292 53 70 Fax: +48-32 266 63 26 zarges@zarges.com.pl	www.zarges.com/pl Skuteczny 30.6.2026 Podlega zmianom lub błędom.