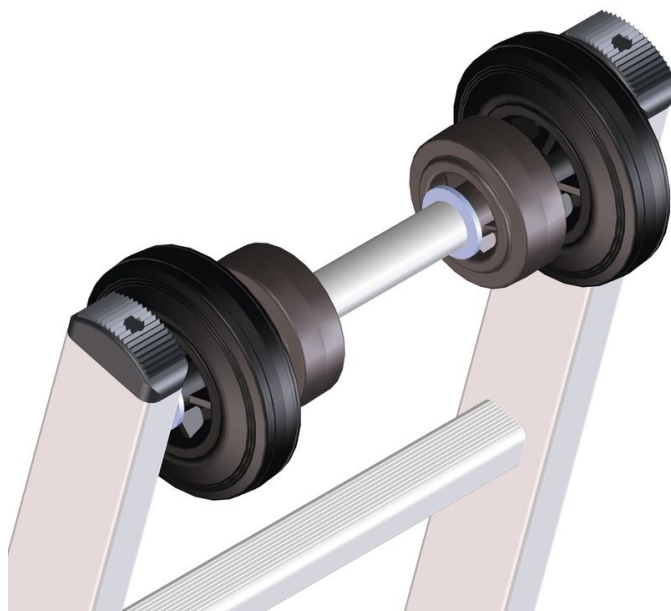




# Mechanizm jezdny masztowy - 8506

## Opis produktu

- Pasuje do drabin przystawnych, rozsuwanych i z naciągiem linowym. Wyposażenie drabiny w kółka jezdne specjalnie dostosowane do masztów dla ułatwienia przystawiania i ustawiania. Pasuje do masztów  $\varnothing$  150 mm do  $\varnothing$  400 mm.



## Wskazówki i funkcje specjalne

Aby spełnić Twoje indywidualne wymagania, oferujemy wyposażenie specjalne, które zamontujemy fachowo bezpośrednio na Twojej drabinie w ramach produkcji seryjnej.

Przy zamawianiu należy zawsze podawać numer katalogowy drabiny oraz numer katalogowy opcjonalnego wyposażenia specjalnego.

## Cechy produktu

Gwarancja	Missing translation	
Oznaczenie	Mechanizm jezdny masztowy do drabin z tworzywa sztucznego	
ZARGES Polska Sp. z o.o. ul. Gen. W. Andersa 10 a 41200 Sosnowiec	Tel: +48-32 292 53 70 Fax: +48-32 266 63 26 zarges@zarges.com.pl	<a href="http://www.zarges.com/pl">www.zarges.com/pl</a> Skuteczny 30.6.2026 Podlega zmianom lub błędom.