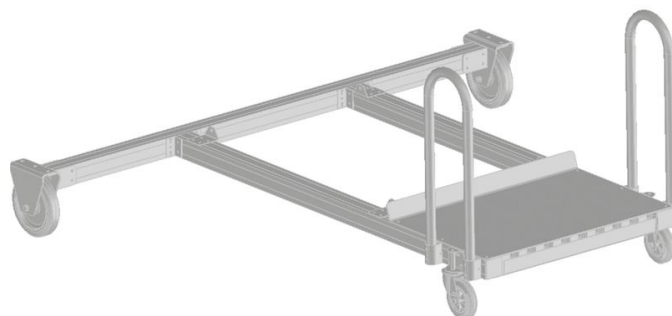


# Moduł wymagany mechanizm jezdny

## Opis produktu

- Do wyboru dwa warianty z uchwytami do przesuwania:
- Podwozie standardowe ze sztywną belką poprzeczną. Przejezdna dzięki 2 rolkom kierującym i 2 rolkom podwójnym z blokadami.
- Mechanizm jezdny z wyciąganą poprzeczką z możliwością montażu trzpienia (zakres regulacji 200 mm) do optymalnego stania i skompensowania nierówności podłoża. Przejezdna dzięki 2 rolkom kierującym i 2 rolkom podwójnym z blokadami.



## Warianty produktu

	591010	591011
Masa	243.7 kg	279.6 kg
Wersja	–	Podwozie z wysuwaną, obrotową poprzeczką
Wymiary transportowe	2.370 mm × 2.335 mm × 1.025 mm	2.370 mm × 1.200 mm × 1.025 mm

ZARGES Polska Sp. z o.o.

ul. Gen. W. Andersa 10 a

41200 Sosnowiec

Tel: +48-32 292 53 70

Fax: +48-32 266 63 26

[zarges@zarges.com.pl](mailto:zarges@zarges.com.pl)

[www.zarges.com/pl](http://www.zarges.com/pl)

Skuteczny 1.7.2026

Podlega zmianom lub błędom.