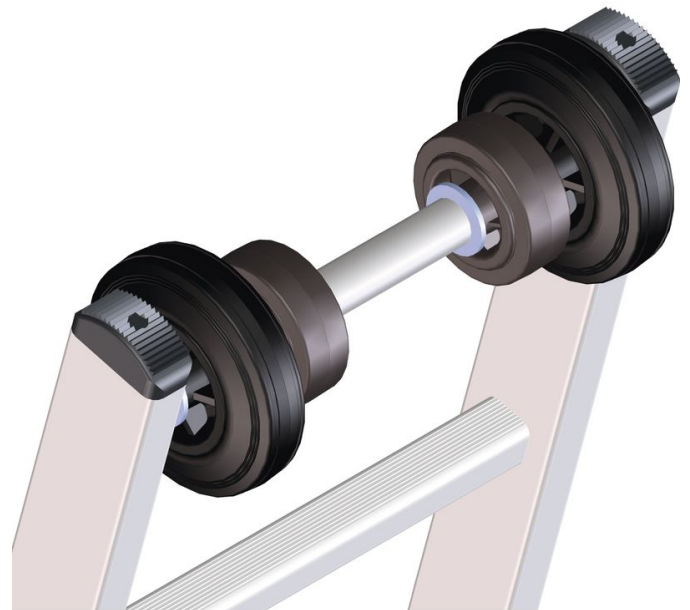




Mechanizm jezdny masztowy

Opis produktu

- Pasuje do drabin przystawnych, rozsuwanych i z naciągiem linowym. Wyposażenie drabiny w kółka jezdne specjalnie dostosowane do masztów dla ułatwienia przystawiania i ustawiania. Pasuje do masztów \varnothing 150 mm do \varnothing 400 mm.



Wskazówki i funkcje specjalne

Aby spełnić Twoje indywidualne wymagania, oferujemy wyposażenie specjalne, które zamontujemy fachowo bezpośrednio na Twojej drabinie w ramach produkcji seryjnej.

Przy zamawianiu należy zawsze podawać numer katalogowy drabiny oraz numer katalogowy opcjonalnego wyposażenia specjalnego.

Cechy produktu

Gwarancja	Missing translation
-----------	---------------------

Warianty produktu

	8505	8506
Oznaczenie	Mechanizm jezdny masztowy do drabin aluminiowych	Mechanizm jezdny masztowy do drabin z tworzywa sztucznego



ZARGES Polska Sp. z o.o.

ul. Gen. W. Andersa 10 a

41200 Sosnowiec

Tel: +48-32 292 53 70

Fax: +48-32 266 63 26

zarges@zarges.com.pl

www.zarges.com/pl

Skuteczny 30.6.2026

Podlega zmianom lub błędom.