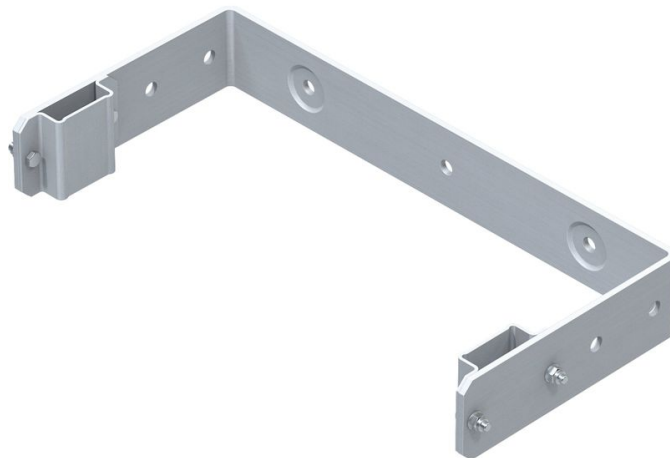


Uchwyt ścienny, w formie pałąka ceowego, sztywny

Opis produktu

- Do odległości od ściany 200 mm.
- Odległość między otworami: 332 mm.
- Wymiar zewnętrzny pałąka: 532 mm.



Wskazówki i funkcje specjalne

Odległość między uchwytami naściennymi wynosi maksymalnie 2,00 m. Jednak każda sekcja drabiny musi być zamontowana co najmniej dwoma uchwytami.

Cechy produktu

Gwarancja	10 lat
Masa	4.6 kg

Warianty produktu

	43257	44257
Materiał	Stal cynkowana	stal nierdzewna

ZARGES Polska Sp. z o.o. u.l. Gen. W. Andersa 10 a 41200 Sosnowiec	Tel: +48-32 292 53 70 Fax: +48-32 266 63 26 zarges@zarges.com.pl	www.zarges.com/pl Skuteczny 13.6.2026 Podlega zmianom lub błędom.
--	--	---